

Serbatoi acqua refrigerata

Chilled water tanks

040

Temperatura d'esercizio Operating temperature	Pressione Pressure
-10°C +60°C	6 bar

ESECUZIONI SPECIALI

Disponibili esecuzione speciali su richiesta:

attacchi flangiati e posizione attacchi personalizzata

SPECIAL EXECUTION

Special execution available on request: flanged couplings and customized coupling positions

Serbatoi per acqua refrigerata progettati per essere installati in impianti di condizionamento e refrigerazione per aumentarne l'inerzia termica.

Impiego

Utilizzati in tutti gli impianti di condizionamento idronici per aumentare l'inerzia termica del sistema. Specialmente indicati per gli impianti a singolo anello.

Disponibili anche nella versione a bassa pressione 4 bar (vd pag.42).

Storage tanks for chilled water specially designed for conditioning and cooling systems to increase thermal inertia.

Use

Suitable for all hydronic conditioning systems to increase thermal inertia.

Recommended for single circuit plants.

Available in the low pressure version 4 bar (see at page 42).



Identificazione codice articolo / Item code identification

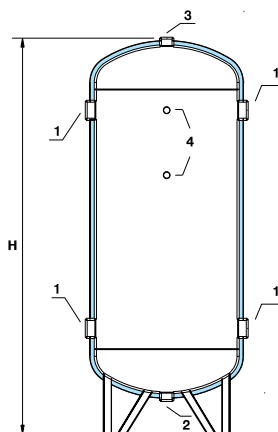
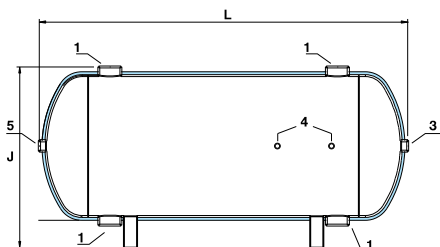
816 SS - - - - ## X

Trattamenti standard
Standard treatments

01	Verniciatura esterna antiruggine / Anti rust external painting
02	Zincatura a caldo per immersione / Galvanizing (UNI EN1179)
04	Acciaio inossidabile (AISI 304 / Stainless steel (AISI 304)
09	Zincatura + teflonatura interna Greentech per uso alimentare / Galvanizing + internally Greentech enamel suitable for food use

Rivestimenti standard
Standard coatings

vuoto/none	Nudo senza coibentazione / Without insulation
H1	Polietilene espanso 20mm + PVC esterno / 20 mm expansive polyethylene + external PVC
H2	Polietilene espanso 20mm + lamierino di alluminio (dal 1500 lt) / 20 mm expansive polyethylene + external aluminium sheet (from 1500 lt)
H8	Poliuretano rigido 30mm + lamierino di alluminio (fino al 1000 lt / solo in versione verticale) / 30 mm rigid expansive polyurethane + external aluminium sheet (up to 1000 lt / only for vertical tank)



Dimensioni / Dimensions

Accumulo in acciaio al carbonio / Carbon steel tank

Capacità / Capacity (Lt)	Ø [mm]	H [mm]	L [mm]	J [mm]	1 [°]	2-3 [°]	4 [°]	peso / weight [kg]	codice / part number verticale / vertical	codice / part number orizzontale / horizontal
100	400	950	850	546	1 1/2	1 1/4	1/2	19	816 S\$ 0040 ## X	816 S\$ 0052 ## X
200	450	1340	1240	596	1 1/2	1 1/4	1/2	33	816 S\$ 0041 ## X	816 S\$ 0053 ## X
300	550	1425	1320	715	2	1 1/4	1/2	42	816 S\$ 0042 ## X	816 S\$ 0054 ## X
500	650	1710	1600	875	3	1 1/4	1/2	60	816 S\$ 0043 ## X	816 S\$ 0055 ## X
800	790	1741	1642	1015	3	1 1/2	1/2	80	816 S\$ 0044 ## X	816 S\$ 0056 ## X
1000	850	2026	1932	1075	3	1 1/2	1/2	92	816 S\$ 0045 ## X	816 S\$ 0057 ## X
1500	1000	2163	2010	1275	3	2	1/2	150	816 S\$ 0046 ## X	816 S\$ 0058 ## X
2000	1100	2483	2356	1335	3	2	1/2	180	816 S\$ 0047 ## X	816 S\$ 0059 ## X
2500	1200	2563	2416	1460	4	2	1/2	250	816 S\$ 0048 ## X	816 S\$ 0060 ## X
3000	1250	2778	2626	1510	4	2	1/2	355	816 S\$ 0049 ## X	816 S\$ 0061 ## X
4000	1400	2848	2716	1660	4	2	1/2	420	816 S\$ 0050 ## X	816 S\$ 0062 ## X
5000	1600	2888	2776	1680	4	2	1/2	700	816 S\$ 0051 ## X	816 S\$ 0063 ## X
8000	1700	4120	3940	1880	4	2	1/2	835	816 S\$ 0240 ## X	816 S\$ 0242 ## X
10000	1700	5120	4940	1880	4	2	1/2	980	816 S\$ 0241 ## X	816 S\$ 0243 ## X

Accumulo in acciaio inox AISI304 / AISI304 stainless steel tank

Capacità / Capacity (Lt)	Ø [mm]	H [mm]	L [mm]	J [mm]	1 [°]	2-3 [°]	4 [°]	peso / weight [kg]	codice / part number verticale / vertical	codice / part number orizzontale / horizontal
100	400	950	850	546	1 1/2	1 1/4	1/2	19	816040020 ## X	816040032 ## X
200	450	1340	1240	596	1 1/2	1 1/4	1/2	33	816040021 ## X	816040033 ## X
300	550	1425	1320	715	2	1 1/4	1/2	42	816040022 ## X	816040034 ## X
500	650	1710	1600	875	3	1 1/4	1/2	60	816040023 ## X	816040035 ## X
800	790	1741	1642	1015	3	1 1/2	1/2	80	816040024 ## X	816040036 ## X
1000	850	2026	1932	1075	3	1 1/2	1/2	92	816040025 ## X	816040037 ## X
1500	1000	2163	2010	1275	3	2	1/2	150	816040026 ## X	816040038 ## X
2000	1100	2483	2356	1335	3	2	1/2	180	816040027 ## X	816040039 ## X
2500	1200	2563	2416	1460	4	2	1/2	250	816040028 ## X	816040040 ## X
3000	1250	2778	2626	1510	4	2	1/2	355	816040029 ## X	816040041 ## X
4000	1400	2848	2716	1660	4	2	1/2	420	816040030 ## X	816040042 ## X
5000	1600	2888	2776	1680	4	2	1/2	700	816040031 ## X	816040043 ## X
8000	1700	4120	3940	1880	4	2	1/2	835	816040115 ## X	816040117 ## X
10000	1700	5120	4940	1880	4	2	1/2	980	816040116 ## X	816040118 ## X

Pesi e misure si intendono indicativi e possono essere soggetti a variazioni / Weight and dimensions are for reference only and may be changed without notice

Attacchi / Connections

1	Ingresso-uscita acqua / Water inlet-outlet
2	Scarico
3	Valvola di sicurezza
4	Strumenti di misura / Measurement instruments
5	Ausiliario / Auxiliary

Serbatoi per acqua refrigerata NC

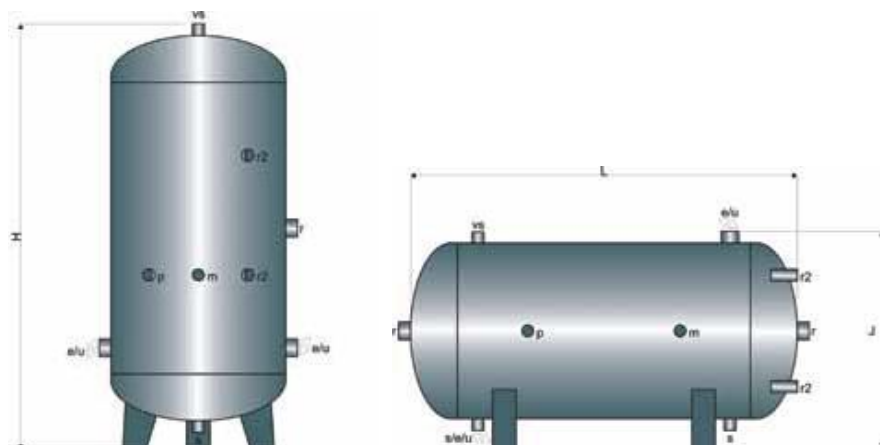
Cold water tanks NC

042

Temperatura d'esercizio Operating temperature	Pressione Pressure
-10°C +90°C	4 bar

Attacchi / Connections

e	Entrata acqua
u	Uscita acqua
r	Riserva
s	Scarico
vs	Valvola di sicurezza
m	Manometro
p	Pressostato
r2	Riserva



Identificazione codice articolo / Item code identification

816 SS ---- X

01	Verniciatura esterna antiruggine / Anti rust external painting
02	Zincatura a caldo per immersione / Galvanizing (UNI EN1179)
09	Zincatura + teflonatura interna Greentech per uso alimentare / Galvanizing + internally Greentech enamel suitable for food use (UNI EN1179)

ESECUZIONI SPECIALI

Disponibili esecuzioni speciali su richiesta:

trattamenti protettivi e rivestimenti esterni (vedi dettagli a pagina 4)
attacchi flangiati e posizione attacchi personalizzata

SPECIAL EXECUTION

Special execution available on request:

protective treatments and external coatings (see details at pag.4)

flanged couplings and customized coupling positions

Dimensioni / Dimensions

Capacità / Capacity (Lt)	Ø [mm]	H [mm]	L [mm]	J [mm]	e/u ["]	vs/s/r/e1 ["]	m/p/r2 ["]	peso / weight [kg]	codice / part number verticale / vertical	codice / part number orizzontale / horizontal
100	350	1150	970	530	1	1 1/4	1/2	20	816 SS 1031X	816 SS 1042X
200	450	1420	1240	630	1	1 1/4	1/2	31	816 SS 1032X	816 SS 1043X
300	500	1700	1520	680	1	1 1/4	1/2	39	816 SS 1033X	816 SS 1044X
300	550	1470	1290	730	1	1 1/4	1/2	25	816 SS 1053X	816 SS 1054X
500	650	1760	1580	830	1 1/4	1 1/4	1/2	53	816 SS 1034X	816 SS 1045X
800	750	2040	1860	930	2	1 1/4	1/2	107	816 SS 1035X	816 SS 1046X
1000	800	2160	1980	980	2	1 1/4	1/2	115	816 SS 1036X	816 SS 1047X
1500	950	2340	2160	1130	2	1 1/4	1/2	186	816 SS 1037X	816 SS 1048X
2000	1100	2420	2240	1280	2	1 1/4	1/2	223	816 SS 1038X	816 SS 1049X
3000	1250	2780	2600	1430	2 1/2	1 1/4	1/2	300	816 SS 1039X	816 SS 1050X
4000	1400	2860	2680	1580	3	1 1/4	1/2	386	816 SS 1040X	816 SS 1051X
5000	1600	2940	2760	1780	3	1 1/4	1/2	455	816 SS 1041X	816 SS 1052X

Pesi e misure si intendono indicativi e possono essere soggetti a variazioni / Weight and dimensions are for reference only and may be changed without notice